

Gebruikershandleiding



Hindernisbaan Mini 9 meter

Sportwijzer B.V
Mors 15
7151 MX Eibergen
Tel. 0545-475450
www.sportwijzer.com

Technische gegevens
Afmetingen: 9 x 4 x 4 m.
Transportafmetingen: 80 x 140 cm.
Gewicht: 145 kg
Stroom: 220 volt

Lees voor het opzetten en gebruiken van de stormbaan deze gebruikershandleiding zorgvuldig door. Bewaar deze gebruikershandleiding bij de stormbaan en handel altijd volgens de aangegeven voorschriften.

Safety First

Bij ons staat veiligheid altijd op nummer één, wij werken daarom uitsluitend met in Nederland geproduceerde materialen. Onze speeltoestellen voldoen aan de strengste veiligheidseisen (NEN-EN 14960) en zijn voorzien van een typegoedkeuring afgegeven door een Nederlandse keuringsinstantie.

Veiligheidsinstructies en veiligheidsregels tijdens gebruik

Zoals bij elke vorm van recreatieve lichaamsbeweging bestaat ook hier het risico dat de gebruiker zich kan verwonden bij onjuist gebruik. Om dit risico te beperken moeten de volgende veiligheidsregels en tips worden nageleefd. In de handleiding vindt u technische informatie, onderhouds- en inspectie/voorschriften en veiligheidstips. Alle toezichthouders moeten de instructies aandachtig lezen en verplichten zich deze toe te passen.

1. Bij spelonderdelen geldt een maximum van 2 deelnemers per spelelement.
2. Er mag niet op randen, wanden, muren, veiligheidsnetten en/of bogen van het speeltoestel worden geklommen.
3. Breng geen extra moeilijkheidsfactoren aan.
4. Het is niet toegestaan om schoenen of soortgelijk materiaal te dragen tijdens gebruik.
5. Het is niet toegestaan om (zonne)brillen, sieraden, hete en of scherpe voorwerpen te dragen dan wel bij zich te dragen.
6. Verboden om ruig te spelen en/of salto's te maken.
7. Het is verboden te roken of onder invloed te zijn van andere verdovende middelen tijdens het gebruik.
8. Het is niet toegestaan om eten-, drinkwaren en/of kauwgom mee te nemen of te nuttigen op het speeltoestel.
9. Houdt in- en uitgangen vrij en houd rekening met andere gebruikers.
10. Laat grote en kleine gebruikers om beurt gebruik maken van het speeltoestel.
11. Minimale lengte van de gebruikers is 1,20 meter.
12. Gebruik het speeltoestel niet bij een windkracht van meer dan 5 op de schaal van beaufort.
13. Bij stroomuitval en/of storing aan de ventilatoren verliest een opblaasbaar speeltoestel druk en dienen deelnemers het speeltoestel z.s.m. te verlaten en mag niemand het speeltoestel meer betreden.

Veiligheidsregels toezichthouder/begeleider speeltoestel

Rondom het speeltoestel dient een toezichthouder aanwezig te zijn, die verantwoordelijk is voor het geven van instructie.

- Zorg dat de maximale capaciteit van het speeltoestel niet wordt overschreden.
- Voorkom de aanwezigheid van scherpe voorwerpen.
- Stop onmiddellijk met het gebruik van het speeltoestel indien een ongewone beschadiging en/of slijtage wordt vastgesteld die de gebruikers in gevaar kan brengen. Neem direct contact op met Sportwijzer BV.

De rol van de toezichthouder/begeleider in het vermijden van ongevallen

REGELS EN VEREISTEN TOEZICHTHOUDERS

- De toezichthouder/begeleider moet 18 jaar zijn en moet alle regels en veiligheidsvoorschriften begrijpen en handhaven.
- Constant toezicht en kordaat optreden bij overtreding van de regels is vereist.
- Het is de verantwoordelijkheid van de toezichthouder/begeleider om deskundig advies te bieden aan alle gebruikers.
- De toezichthouder/begeleider moet herkenbaar zijn.

Opzetinstructie

1. Inspecteer het bodemoppervlak of er zich geen (scherpe) voorwerpen op de plek bevinden waar het speeltoestel wordt opgezet. Hiermee wordt voorkomen dat mogelijk onveilig situaties ontstaan voor gebruikers en/of dat het speeltoestel zou kunnen beschadigen.

2. Rol het speeltoestel uit op een vlakke ondergrond. Deze ondergrond is **bij voorkeur altijd** zacht b.v.: gras, kunstgras, zand, sportvloer of rubber tegels/matten. Plaats het toestel niet in een brandgevaarlijke omgeving. **Plaats het toestel nooit op het water.** Heeft de locatie een verharde ondergrond, dan bent u verplicht dit bij het bestellen van het speeltoestel, schriftelijk door te geven aan Sportwijzer BV. In dat geval dient u valmatten van min. 3 cm. dik te plaatsen rondom de op- en afstap van het speeltoestel (**zie figuur 16**). Beschikt u niet over valmatten, dan kunt u deze huren bij Sportwijzer. Onze valmatten hebben een afmeting van 100 cm breed en 150 cm lang.
3. Houdt rondom het speeltoestel rekening met een vrije ruimte van minimaal 180 cm. Voor speeltoestellen waarvan de hoogte van het hoogste platform hoger is als 360 cm. dient de vrije ruimte gelijk te zijn aan deze hoogte gedeeld door 2. Bijvoorbeeld hoogste platform 450 cm dan dient de vrije ruimte 225 cm te zijn. Bovendien moet er voldoende vrije hoogte boven het speeltoestel aanwezig zijn, zodat men op geen enkele wijze contact kan maken met voorwerpen boven het speeltoestel.
4. Plaats het toestel niet op een helling met een hoek scherper dan 5%.
5. Gebruik bij het aansluiten van de haspels op de ventilatoren altijd een geaard stopcontact en rol de kabelhaspel **altijd** volledig uit.
6. Sluit de luchtuitlaten middels ritsen of het klittenband met door-rijg-systeem (**zie figuur 4, 5 en 6**).
7. Sluit de meegeleverde luchtpomp(en) (**zie figuur 3**) aan op de luchtinlaatpijp (slurf). De luchtpomp (ventilator) moet elektrisch veilig zijn en voldoen aan de richtlijn 'Machines'. Controleer of de luchtinlaatpijp na aansluiting niet los getrokken kan worden. De luchtpomp moet op minimaal 1,8 meter afstand van het speeltoestel geplaatst worden, niet in een looproute en buiten bereik van derden.
8. Het speeltoestel is klaar om opgeblazen te worden. Tijdens het opblazen mogen er zich geen personen in of op het speeltoestel bevinden.
9. Veranker, nadat het speeltoestel is zijn geheel is opgeblazen en het niet harder waait dan 5 op de schaal van beaufort, door **alle** verankeringsringen en/of -ogen aan de onderkant van het speeltoestel en **alle** verankeringslijnen met grondpennen vast te zetten om kantelen, om- en wegwaaien te voorkomen. Plaats de grondpennen schuin tegen de belasting richting in en laat deze niet meer dan 25 mm. boven de grond uit steken. De verankeringslijnen moeten goed zichtbaar zijn en niet in de looproutes worden geplaatst.
10. Inspecteer of het speeltoestel in orde is, waarbij een beetje luchtverlies uit de naden normaal is. Let erop dat alle luchtuitlaten dicht gemaakt zijn en dat het speeltoestel geen scheuren bevat.
11. Het speeltoestel moet voor gebruik volledig zijn opgeblazen.
12. Is er geen daglicht aanwezig, controleer dan of de (elektrische) lichtbronnen op ruime afstand van het speeltoestel zijn geplaatst in verband met mogelijk brandgevaar.
13. Gebruik het toestel nooit onverlicht.

Stappenplan voor het opzetten van een opblaasbaar speeltoestel

1. Kies zorgvuldig een locatie uit met voldoende ruimte om het speeltoestel te plaatsen.
2. Leg nu eerst het grondzeil (**zie figuur 1**) neer en klap deze volledig uit (**zie figuur 2**), zeker als de ondergrond verhard is. Heeft u meerdere grondzeilen, zorg dan dat deze overlappen zodat het opblaasbare speeltoestel niet 'bloot' op de grond ligt.
3. Leg het nog opgerolde pakket aan het begin of einde van het grondzeil. Maak vervolgens de spanband en de touwen aan de zijkant van het opgerolde pakket los en haal deze samen met het transportkleed/hoes weg.

4. Rol de het opblaasbare speeltoestel in zijn geheel uit (**zie figuur 14**).
5. Klap het opblaasbare speeltoestel volledig uit naar zowel links als rechts (**zie figuur 12 en 11**).
6. Maak vervolgens de luchtuitlaten dicht, dit kan een rits zijn, maar het is ook mogelijk dat u klittenband en lussen van touw ziet. Druk in dat geval eerst het klittenband goed op elkaar en maak vervolgens middels het door-rijg-systeem de luchtuitlaat dicht (**zie figuur 4, 5 en 6**).
7. Maak nu de luchtslurf van het speeltoestel vast om de ventilator (**zie figuur 3**). Deze maak je vast door de spanband hieromheen te trekken. Zorg dat deze strak vast zit. De luchtslurf mag tijdens gebruik **niet gedraaid** zijn en moet in een hoek van 90 graden geplaatst worden. De luchtslurf mag **dus geen knik bevatten**.
8. Steek de stekker van de ventilator in de kabelhaspel die volledig is afgerold (**zie figuur 8**).
9. Het speeltoestel blaast zichzelf nu op u kunt het object verankeren als het volledig is opgeblazen. Hiervoor gebruikt u de bijgeleverde haringen/grondpennen (**zie figuur 9**) of bij een harde ondergrond de bijgeleverde gewichten (**zie figuur 10**).
10. Bakken het gebied rond de ventilator en luchtslurf af met de meegeleverde pionnen.
11. Plaats, bij harde ondergrond, valmatten (**zie figuur 7**) bij de op- en afstap van het speeltoestel en deze kan worden gebruikt zodra de toezichthouder aanwezig is.

Neerlaat instructies

Zorg dat bij het neerlaten van het opblaasbare speeltoestel dat er zich niemand meer op het speeltoestel bevindt. Controleer het speeltoestel op beschadigingen en meld deze bij Sportwijzer BV indien dit het geval is. Maak het speeltoestel droog wanneer deze nat is of neem deze af met een handstoffer of (vochtige) doek om deze schoon te maken.

Stappenplan opruimen

1. Haal de stekker(s) uit de kabelhaspel(s) en haal de stekker(s) van de haspel(s) uit de/het stopcontact(en).
2. Maak de luchtuitlaten van het speeltoestel open en laat deze zoveel mogelijk uit zichzelf leeg lopen.
3. Koppel de ventilator(en) los van het speeltoestel door de spanband rondom de luchtslurf los te maken.
4. Verwijder alle grondpennen en verankeringen en doe deze in de daarvoor bestemde zak(ken) met de punt van de grondpen/haring naar boven.
5. Vouw de luchtslurf(en) en andere uitstekende delen naar binnen.
6. Zodra alle lucht uit het speeltoestel is (**zie figuur 11**), kan begonnen worden met opvouwen. Loop eventueel (zonder schoeisel) heen en weer over het object om de overige/resterende lucht er uit te laten lopen.
7. Vouw nu het opblaasbaar speeltoestel 2x 1/3 naar binnen (**zie figuur 12 en 13**), zodat een lange rechte baan ontstaat van ongeveer 1 meter breed.
8. Leg voor het oprollen eerst de spanband en de beschermhoes (aan het einde) onder het opgevouwen speeltoestel (**zie figuur 14**).
9. Begin nu met het oprollen. Bij voorkeur richting een luchtuitlaat, zodat de laatste lucht er makkelijk uitgerold kan worden. Zorg er voor dat je **heel strak begint oprollen**, omdat je het object anders niet in het transportkleed (beschermhoes) krijgt.
10. Rol de geheel opgerolde baan op het transportkleed. Sluit het kleed en maak de spanband vast. Rijg vervolgens de touwtjes aan de zijkant van de beschermhoes door zoveel mogelijk de ogen van de beschermhoes en knoop de goed vast (**zie figuur 15**).
11. **Wanneer het object niet op de juiste wijze in de beschermhoes zit, wordt de borg ingehouden.**

Bijlage Foto's



Figuur 1



Figuur 2



Figuur 3



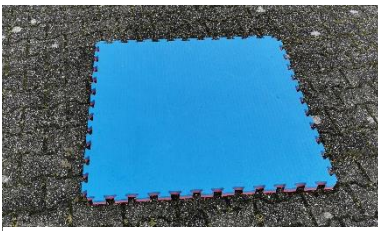
Figuur 4



Figuur 5



Figuur 6



Figuur 7



Figuur 8



Figuur 9



Figuur 10



Figuur 11



Figuur 12



Figuur 13



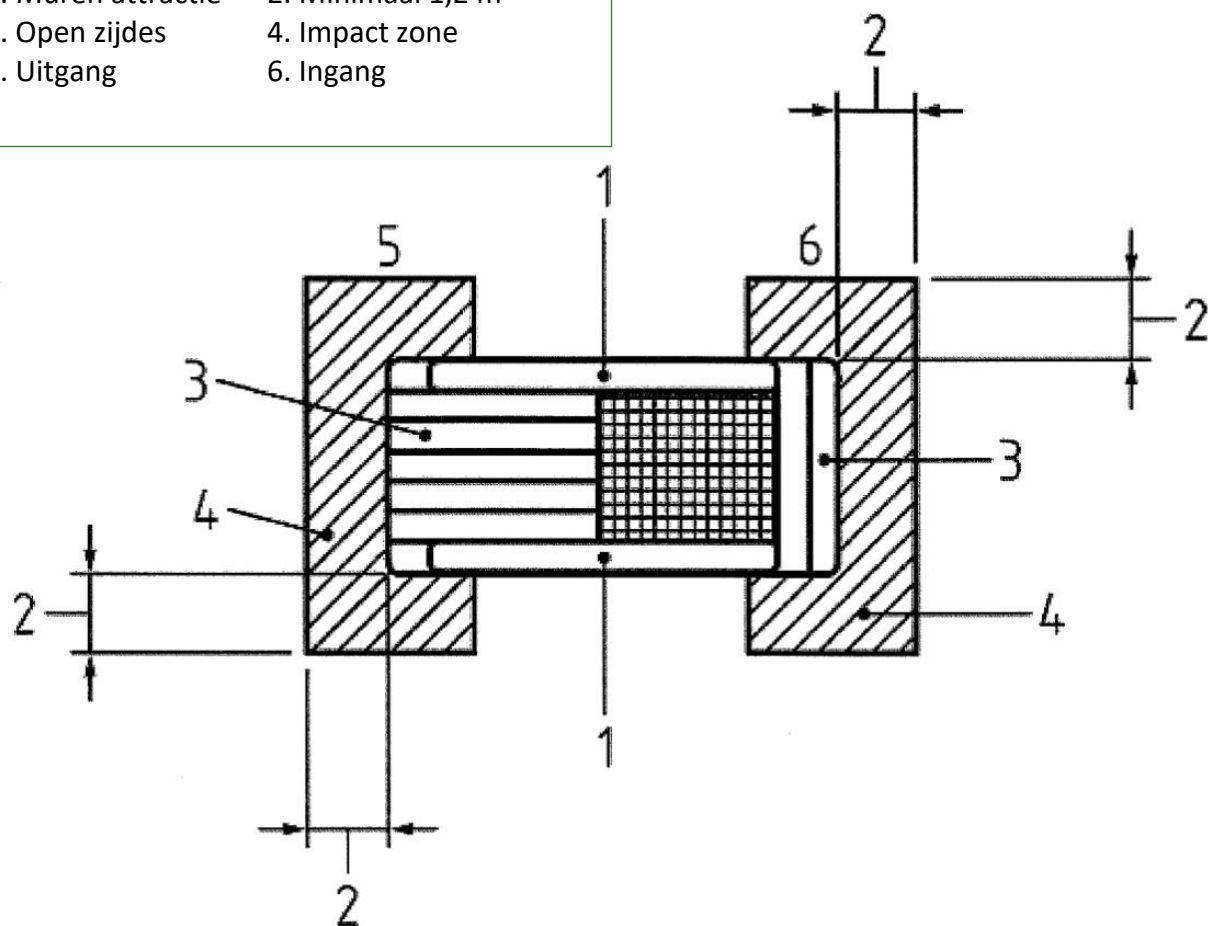
Figuur 14



Figuur 15

Legenda:

- | | |
|--------------------|-------------------|
| 1. Muren attractie | 2. Minimaal 1,2 m |
| 3. Open zijdes | 4. Impact zone |
| 5. Uitgang | 6. Ingang |



Figuur 16